

СТОЛ ОПУСКАЮЩИЙСЯ ДВУХТУМБОВЫЙ



Предназначен для использования в двух положениях:

- * сложенном (кофейный столик)
- * разложенном (обеденный стол)
- ☆☆ стол с электроприводом функционален в любом промежуточном положении

Изменение высоты стола осуществляется посредством электропривода или газового амортизатора

- * Универсальность
- * Удобство в эксплуатации
- * Варианты финишной отделки декоративных элементов: нитрид титана, хром, окрашивание и др.

ТЕХНИЧЕСКИЕ ХАРАКТЕРИСТИКИ

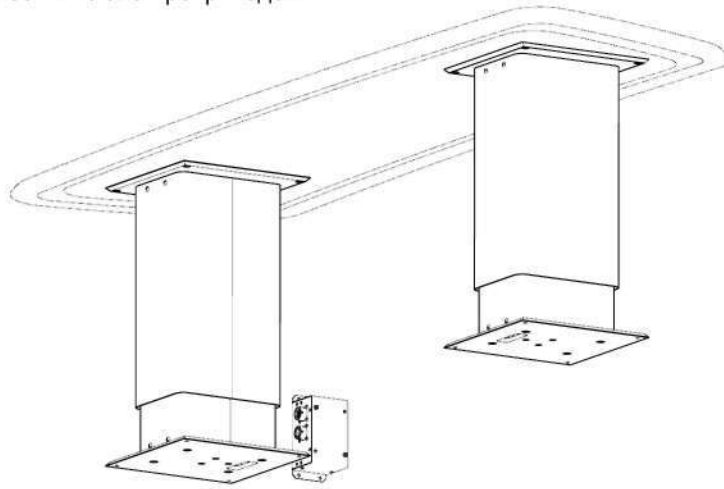
Каталожный номер		ИАРС.324184.200.0001	ИАРС.324184.300.0001
Механизм раскладывания		электропривод	газовый амортизатор
Механизм складывания		электропривод	вручную
Фиксация стола в крайних положениях		есть	есть
Фиксация стола в промежуточном положении		есть	нет
Управление		внешний переключатель и/или по интерфейсам RS-485 или CAN (блок контроля ЭП1)	механический замок
Максимальная нагрузка в зафиксированном положении, Н		300	150
Рабочее напряжение, В DC		27	-
Потребляемая мощность, Вт		120	-
Масса с декоративными элементами отделки, кг (без столешницы)	из нержавеющей стали	23	21 - 26
	из алюминиевого сплава	19	17.5 - 22.5
Дополнительные характеристики		Возможно аварийное опускание стола от дополнительной аккумуляторной батареи (опция) Система блокировки от заклинивания Встроенная диагностика электропривода	

СТОЛ ОПУСКАЮЩИЙСЯ ДВУХТУМБОВЫЙ

ИАРС.324184.200.0001

Стол опускающийся двухтумбовый с электроприводом

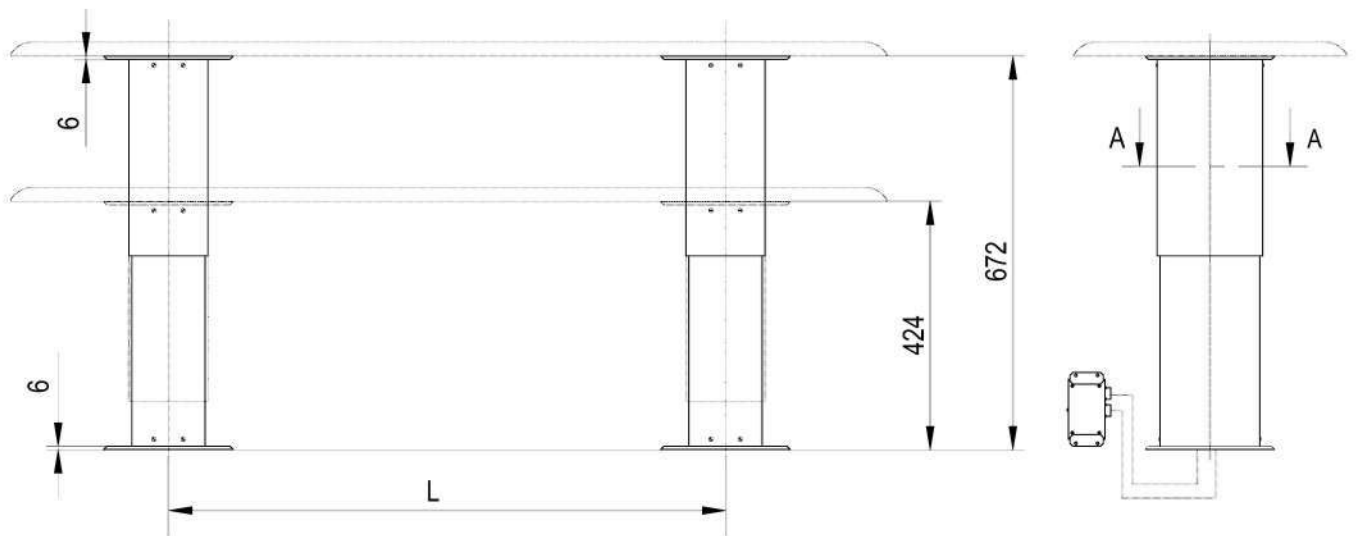
Масса 23 кг



Размер L до 1000мм

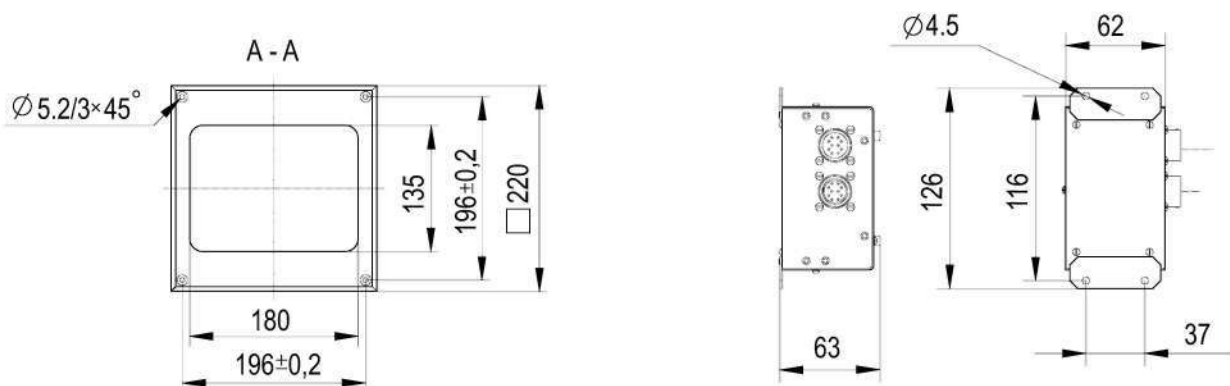
Масса без столешницы

Для столешниц не более 800 x 800мм возможно использование только одной тумбы



ИАРС.324184.500.800

Блок контроля и управления электроприводом ЭП-1



масса не более 0,2кг

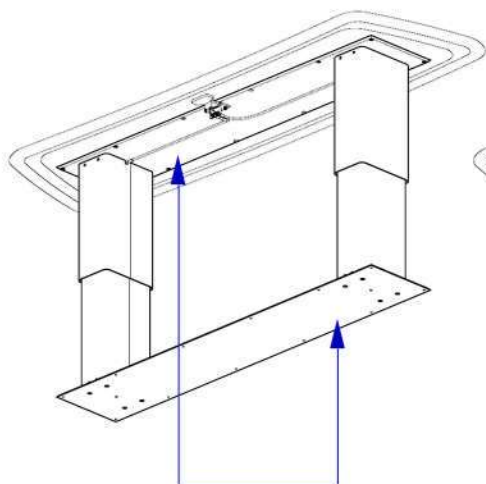
СТОЛ ОПУСКАЮЩИЙСЯ ДВУХТУМБОВЫЙ

ИАРС.324184.300.0001

Стол опускающийся двухтумбовый механический

ИАРС.324184.300.0001

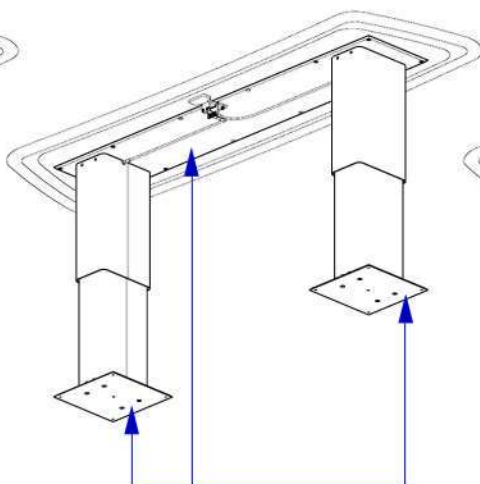
Масса 26кг



2 плиты

ИАРС.324184.300.0001 - 01

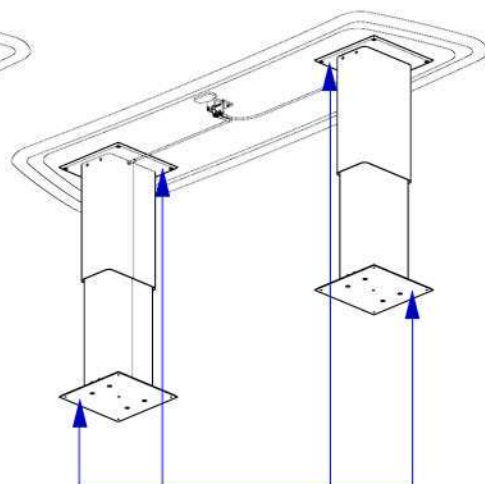
Масса 23кг



3 плиты

ИАРС.324184.300.0001 - 02

Масса 21кг



4 плиты

Размер L до 1000мм

Максимальная масса столешницы 15кг

Масса без столешницы приведена для L=1000мм

Для столешниц не более 800x800 возможно использование только одной тумбы

