

СВЕТИЛЬНИК ИНДИВИДУАЛЬНОГО ОСВЕЩЕНИЯ

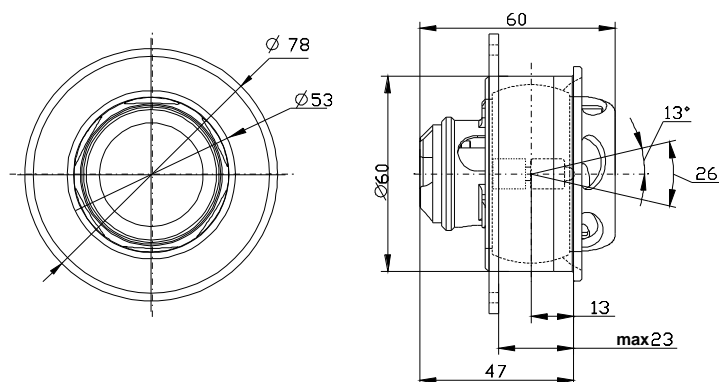
Светильник предназначен для обеспечения локального освещения в салонах воздушных транспортных средств.



- Ø Эксклюзивный дизайн
- Ø Эргономичность
- Ø Простота монтажа
- Ø Источник света – галогеновая лампа накаливания
- Ø Алюминиевый рефлектор галогеновой лампы имеет сапфировое защитное покрытие
- Ø Рабочее напряжение 28 В
- Ø Потребляемая мощность 11.5 Вт
- Ø Возможность поворота светильника на 360° вокруг оси с максимальным углом отклонения от оси до 13°
- Ø Корпус – алюминиевый сплав
- Ø Декоративное покрытие корпуса – по желанию заказчика
- Ø Масса 0.2 кг

ГАБАРИТНЫЕ РАЗМЕРЫ (в мм)

Светильник круглой формы
ИАРС.676142.001



Светильник овальной формы
ИАРС.676142.002

