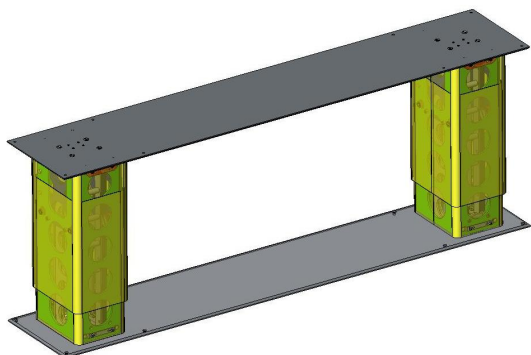


СТОЛ ОПУСКАЮЩИЙСЯ ДВУХТУМБОВЫЙ



Предназначен для использования в двух положениях:

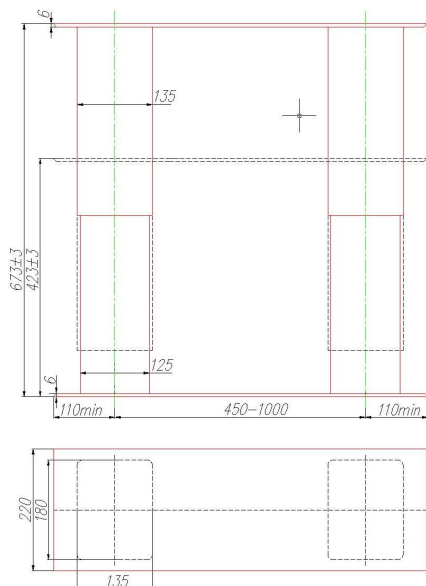
- сложенном (кофейный столик)
- разложенном (обеденный стол)

Раскладывание осуществляется посредством электропривода (ИАРС.324184.200) или газового амортизатора (ИАРС.324184.300).

- Ø Универсальность
- Ø Удобство в эксплуатации
- Ø Декоративное покрытие: никель, нитрид титана, хром и др.

ТЕХНИЧЕСКИЕ ХАРАКТЕРИСТИКИ

Каталожный номер	ИАРС.324184.200	ИАРС.324184.300
Механизм раскладывания	электропривод	газовый амортизатор
Механизм складывания	электропривод	вручную
Фиксация стола в крайних положениях	автоматическая	автоматическая
Фиксация стола в промежуточном положении	есть	–
Дистанционное управление	внешний переключатель и/или по интерфейсам RS-485 или CAN (контроллер ЭП-1)	–
Максимальная нагрузка в зафиксированном положении, Н	–	95
Рабочее напряжение, В DC	27	–
Потребляемая мощность Вт	120	–
Масса с декоративными элементами отделки, кг	из нержавеющей стали	23
	из алюминиевого сплава	19
Дополнительные характеристики	<ul style="list-style-type: none"> Ø Возможно аварийное опускание стола от дополнительной аккумуляторной батареи Ø Система блокировки от заклинивания Ø Встроенная диагностика электропривода 	



Блок контроля и управления электроприводом ЭП-1 (ИАРС.324184.500.800)

